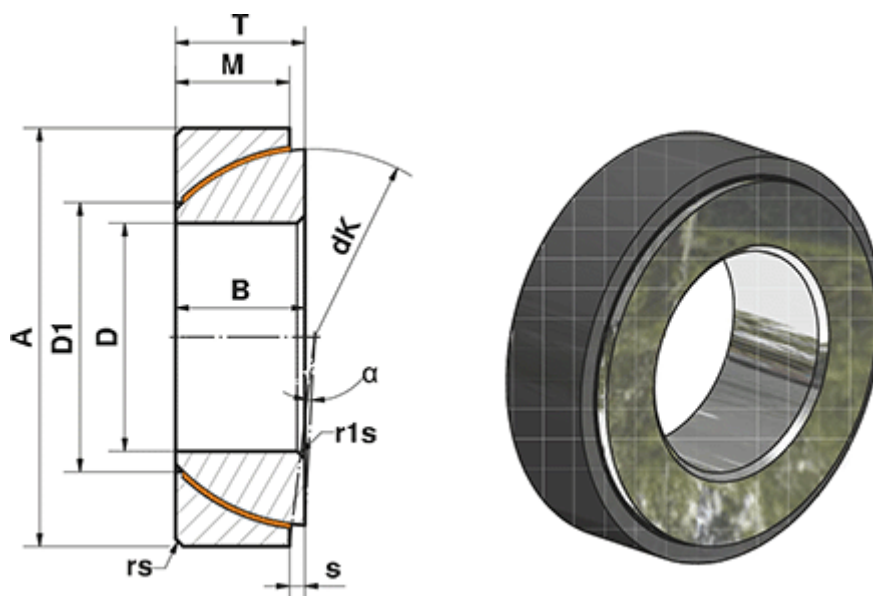


Varenummer: 03449050  
 Beskrivelse: Fluro Heavy Duty Ledleje GE 50 SWE  
 Hul Ø50  
 Note: 50

## Mål



A	= 80	rs, r1s min	= 1
a (grader)	= 1.5	S	= 4.3
B	= 20	Statisk belastning C0 (kN)	= 567
D	= 50	T	= 20
D1	= 59.7	Vægt (g)	= 455
dK	= 74		
Dynamisk belastning C (kN)	= 340		
M	= 19		